

orkanda

Home Lift Supplier



HANDICARE 1100
Catalogue Product



Handicare 1100
memberikan kebebasan
penuh dan membuat saya
percaya diri dalam
bergerak di dalam rumah
dengan aman setiap hari.

Features

Teknologi Multi-Drive yang Dipatenkan
Rel Ultra Tipis
Muatan Konstan
Kompak dan Lipat
Mudah Digunakan dan Dipelihara
Tersedia Pijakan Kaki Bertenaga
dan Opsi Putar Kursi



Safe Working Load (SWL)

30-45°: 309 lb (140 kg)
46-50°: 287 lb (130 kg)



Warranty

Orka 1100: 2 years
Motor & Gearbox: 10 Years

Regain your independence and conquer the struggles or staircases.

Handicare 1100 menawarkan solusi kursi gantung yang memberikan kebebasan bergerak di seluruh rumah Anda, memungkinkan Anda menua di tempat tanpa hambatan sehari-hari. Kompak dan disesuaikan kami dapat dipasang di mana saja. Kami memiliki lusinan pelanggan yang puas dengan banyak pilihan kursi gantung kami.

Ultra slim profile. Revolutionary drive system.

Handicare 1100 menghadirkan teknologi generasi berikutnya dengan desain ultra-ramping yang tidak memakan banyak ruang di tangga Anda. Sistem Gesekan Multi-Penggerak yang dipatenkan akan memastikan kursi gantung Anda beroperasi pada tingkat puncak setiap saat tanpa penurunan kinerja.

Kami menghilangkan model rak dan pinion tradisional dan berinvestasi dalam sistem penggerak gesekan untuk memberi daya pada kursi gantung gen net kami. Kami telah mencapai kursi gantung yang lebih tenang, lebih halus, lebih kokoh yang jauh lebih mudah dirawat. Desain kontemporer memungkinkan Orka 1100 untuk berbaur dengan lingkungan apa pun, menjadi bagian pelengkap di rumah Anda.





Compact

Handicare 1100 dapat dilipat dengan mudah memaksimalkan ruang bagi anggota keluarga untuk naik turun tangga sesuai kebutuhan



Easy to Use

Ergonomis dan intuitif untuk digunakan, joystick di sandaran tangan mengoperasikan Orka 1100 dengan lancar.



Easy to Maintain

Handicare 1100 memiliki empat kepala sikat yang terus-menerus membersihkan rel dari debu dan rambut, memastikan lift Anda selalu spotless. Desain bebas rak gigi juga menghilangkan kebutuhan akan pelumas pada rel yang menawarkan hasil akhir yang bersih hari ini dan besok.



Always Charged

Handicare 1100 hadir standar dengan pengisian daya berkelanjutan, lift Anda selalu diisi daya di mana saja di trek.

Retractable Seatbelt

Handicare 1100 dilengkapi dengan sabuk pengaman yang dapat ditarik dan mudah digunakan, fitur standar yang memberikan keamanan tambahan saat duduk dengan aman di kursi gantung Anda.



Patented Multi-Drive Friction Technology

Kami telah membangun multi-drive ke kursi gantung jika terjadi masalah motor, tiga lainnya untuk mengangkat Anda dengan aman ke atas atau bawah tangga. Tombol berhenti darurat juga terletak di bagian bawah.



Safety First

Pijakan kaki bertenaga opsional memungkinkan Anda melipat dan membuka lipatan pijakan kaki tanpa harus membungkuk, tekstur anti selip pada pijakan kaki memberikan cengkeraman kaki yang lebih baik saat duduk dan berangkat.



Swivel Automatically

Putar bertenaga opsional memudahkan untuk turun dari lift di bagian atas pendaratan, cukup tahan sakelar sakelar ke arah pendaratan untuk memutar kursi untuk keberangkatan yang terkontrol.





Vanilla Beige

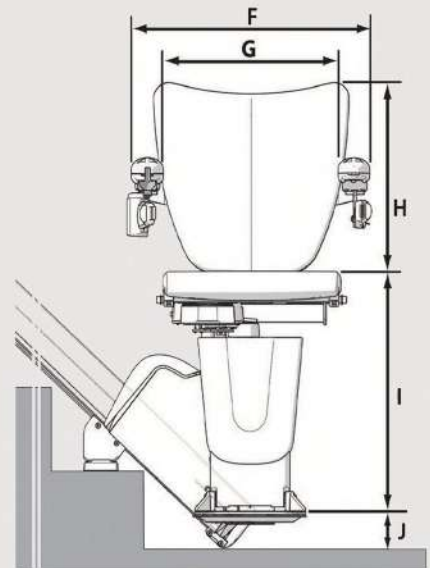
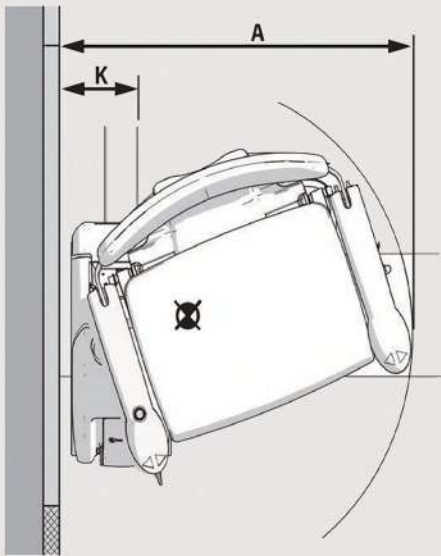
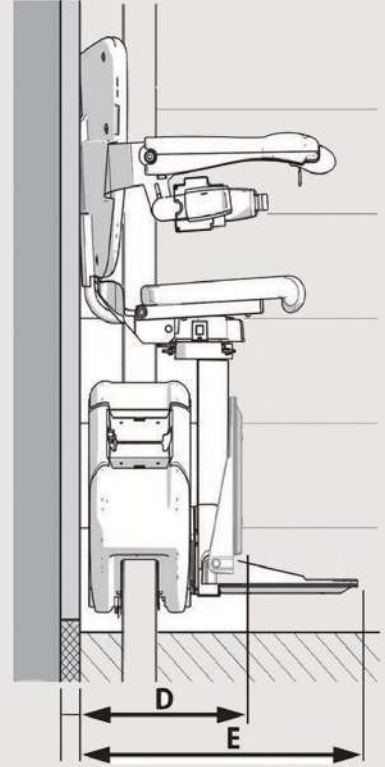
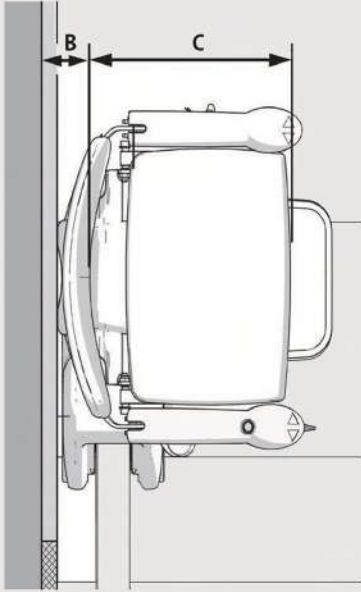
A Stairlift Suited for Any Interior

Kami merancang Handicare 1100 untuk menjadi pelengkap yang cerdas dan bergaya untuk segala hal lain di rumah Anda. Desain kontemporer diterima di dekorasi rumah apa pun dan tersedia dalam pelapis krem vanila yang hangat.

Menampilkan kursi bergaya kami yang nyaman dalam lapisan kulit imitasi, permukaan kursi mudah dibersihkan dan dibersihkan dengan mudah.

Rel ultra tipis memperindah Handicare 1100, hanya saja tidak ada rel lain di pasaran yang bersaing dengan tampilan keseluruhan dan profil rampingnya, desain yang tidak mencolok.

— Specification



Orka 1100 Style Seat Dimensions

Safe Working Load

30-45 : 309 lb (140 kg)
46-50 : 287 lb (130 kg)

Staircase Angel

30-50°

Speed

0.5 ft/ sec (0.15 m/sec)

A	Swivel radius	25.4 in (645 mm)
B	Wall to inner seat back	2.4 in (60 mm)
C	Seat depth	15.4 in (390 mm)
D	Folded width to edge footplate, minimum	12.6 in (320 mm)
E	Open width to edge footplate, minimum	20.9 in (530 mm)
F	Armrest width, external	22.6 in (575 mm)
G	Armrest width, internal	17.7 in (450 mm)
H	Seat back height	15.7 in (400 mm)
I	Footplate to seat height	16.9-20.5 in (430-520 mm)
J	Footplate to height, minimum	2.75 in (70 mm)
K	Track instruction into staircase, minimum	6.3 in (160 mm)

orkanda

www.orkanda.co.id

Jakarta

Ruko Graha Boulevard Blok B-05
Jl. Raya Boulevard Kelapa Gading
Jakarta Utara – Indonesia 14240

Surabaya

Gedung Medan Pemuda, Lt.4
Jl. Pemuda No. 23-71, Surabaya
Jawa Timur – Indonesia 60271

Sweden

Kammakargatan 47,
1124 Stockholm.



Orkanda lifts Indonesia



@orkandaliftindonesia



@orkanda.id



OrkandaAB